

66.1

UMETA Sonder-Trichterschmiernippel ohne Bund, mit Ansatzschlitz für Schraubendreher

Zum versenkten oder planliegenden Einbau, aus Stahl, glanzverzinkt und passiviert. Alte UMETA Nr. D V 1.

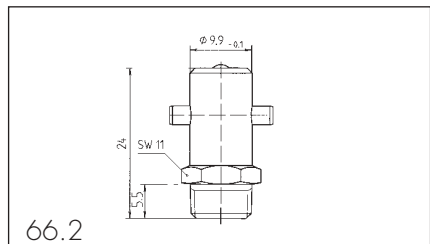
UMETA Special Version Lubricating Nipples - Flush Type, without collar, with Slot for Screwdriver

Suitable for installations where extending or protruding nipples cannot be used. Made of steel, zinc plated and passivated. Old UMETA No D V 1.

UMETA Graisseurs à trémie spéciaux sans embase, avec fente pour utilisation avec tournevis

Pour montage noyé ou à plat, en acier, zingués brillant et passivés. Ancien No. UMETA D V 1.

Type	UMETA Order Nr.		
	Stahl Steel Acier	Messing Brass Laiton	V2A Stainless Steel Inox
M8 x 1,0	5243010		
M10 x 1,0	5243018		
G 1/8"	5243019		



66.2

UMETA Bajonetttschmiernippel

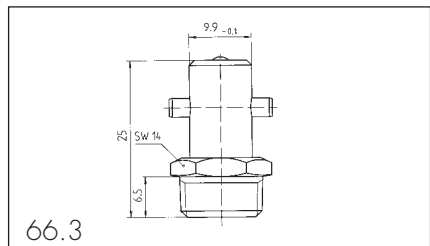
Kopfdurchmesser 9,9mm. Zur Verwendung mit Kupplung 517, 518 oder 519 (Seite 19). Andere Größen auf Anfrage lieferbar.

UMETA Bayonet Grease Nipples

Head diameter 9,9mm. To be used with coupler 517, 518 or 519 (page 19). Other dimensions available upon request.

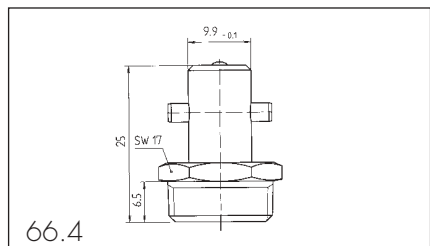
UMETA Graisseurs type baionnette

Diamètre de la tête 9,9mm. Pour utilisation avec agrafe 517, 518 ou 519 (page 19). Autres dimensions disponibles sur demande.



66.3

Type	UMETA Order Nr.		
	Stahl Steel Acier	Messing Brass Laiton	V2A Stainless Steel Inox
1/8"-27 NPT	9149414		
1/8"-27 PTF	9149414		
R1/8"	9149415	9155416	
1/8"-28 BSP	9149415	9155416	
R 1/4"	9149416	9156416	
1/4"-19 BSP	9149416	9156416	
1/4"-18 NPT		9109416	
1/4"-18 PTF		9109416	



66.4

R 3/8"	9149417	9157416	
3/8"-19 BSP	9149417	9157416	

UMETA Flachschiernippel

Nach DIN 3404, europäischen Normen oder in Anlehnung an internationale Standards, aus Stahl, glanzverzinkt und passiviert. Diverse Typen für spezielle Einsatzzwecke sind auch in Messing oder V2A lieferbar.

Auf Wunsch fertigt Ihnen UMETA Flachschiernippel auch in anderen Abmessungen, Gewindegrößen, Gewindeformen, verändertem Öffnungsdruck, einer anderen Oberflächenfarbe (z. B. gelb passiviert), etc.

Einsatzbereiche:
UMETA-Flachschiernippel sind insbesondere für Schmierstellen mit großem Schmierstoffraum geeignet. Aufgrund ihrer Bauart haben UMETA-Flachschiernippel einen hohen Schmierstoffdurchlaß.

Bedienungshinweis:
Als geeignetes Abschmiermündstück empfehlen wir UMETA-Schiebekupplungen, die es passend für die in der Praxis aktuellen Kopfgrößen von Flachschiernippeln gibt. (67.1).

UMETA Button Head Lubricating Nipples

According to DIN 3404, European standards or with reference to international standards, made of steel, zinc plated and passivated. Some types are available in brass or stainless steel V2A.

On request, UMETA also manufactures the button head nipples in other dimensions, thread sizes, thread types, varied opening pressures with other surface colours (for example, yellow passivated), etc.

Field of application:
UMETA button head lubrication nipples are particularly suitable for lubrication points needing higher quantity of lubricant.

Their construction allows UMETA button head lubricating nipples to have an enormous lubricant output.

Instructions for use:
As suitable greasing nozzle, we recommend UMETA button head couplers fitting the head diameter of the button head nipples. (67.1).

UMETA Graisseurs plats

Selon DIN 3404, normes européennes ou standards internationaux, en acier, zingués brillant et passivés.

Disponibles également en laiton ou en inox pour des applications spéciales.

Sur demande, UMETA produit des graisseurs plats sous d'autres dimensions, types de filetage, pression d'ouverture, autres coloris (par ex. jaune passivé), etc.

Domaines d'utilisation:
Les graisseurs plats UMETA sont conçus spécialement pour les parties à graisser offrant une capacité de stockage de graisse importante. En raison de leur configuration, les graisseurs plats UMETA garantissent un taux élevé de pénétration de la graisse.

Conseils d'utilisation:
Comme embout, nous vous recommandons les agrafes coulissantes UMETA adaptées aux graisseurs de types classiques à têtes plates. (67.1).



Für Kopf-Ø For head diameter Diamètre de la tête	Seite page page
22 mm (7/8")	17
16 mm (41/64")	17
10 mm (25/64")	17
15 mm 6-kant	17
15 mm (19/32") hex.	17
15 mm hexagonale	17

67.1



UMETA Flachschmiernippel

Kopf-Ø 10 mm, Kopfstellung gerade (180°), mit zylindrischem Gewinde.

Einbauhinweis: (66.1) = notwendiger Einbauraum

Bedienungshinweis:

Als geeignetes Anschlußmündstück empfehlen wir UMETA-Schiebekupplungen 520, Seite 19,

Anschl.-Gewinde M10 x 1 Art.-Nr. 7351811

Anschl.-Gewinde G1/8" Art.-Nr. 7351821

Alte UMETA Nr. M 4.

UMETA Button Head Lubricating Nipples

Head diameter 10 mm (25/64"), straight version (180°), with cylindrical thread.

Instructions for installation: (66.1) = necessary space.

Instructions for use:

As suitable greasing nozzle we recommend UMETA button head couplers 520, page 19,

Thread M10 x 1 Ref. No. 7351811

Thread G1/8" Ref. No. 7351821

Old UMETA No. M 4.

UMETA Graisseurs plats

Diamètre de la tête de 10 mm, position de la tête droite (180°), avec filetage cylindrique

Conseils de montage: (66.1) = espace nécessaire.

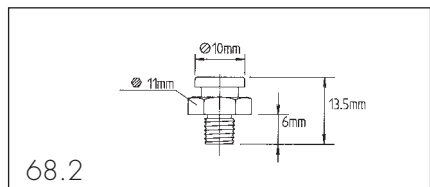
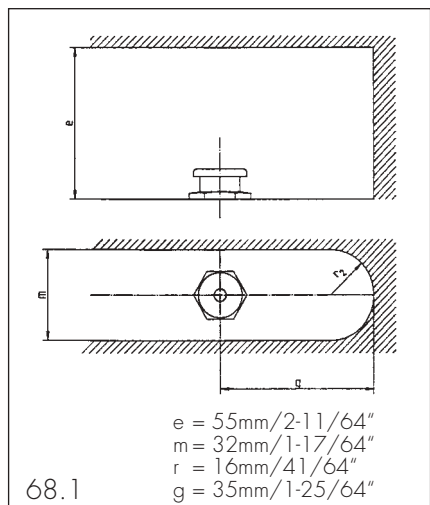
Conseils d'utilisation:

Comme embout, nous vous recommandons les agrafes coulissantes UMETA 520, page 19,

Filetage M10 x 1 No. 7351811

Filetage G1/8" No. 7351821

Ancien No. UMETA M 4.



Type	UMETA Order Nr.		
	Stahl Steel Acier	Messing Brass Laiton	V2A Stainless Steel Inox
M6 x 1,0	4201104		
M8 x 1,0	4201107		
M10 x 1,0	4201109		
G 1/8"	4201161		
1/8"-28 BSPP	4201161		

UMETA Graisseurs plats

Avec diamètre de la tête de 16 mm, position de la tête droite (180°), DIN 3404 avec filetage cylindrique.

Conseils de montage: (66.1) = espace nécessaire.

Conseils d'utilisation:

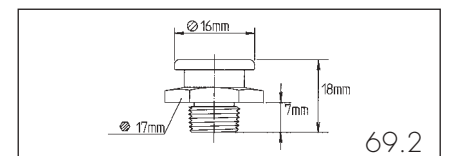
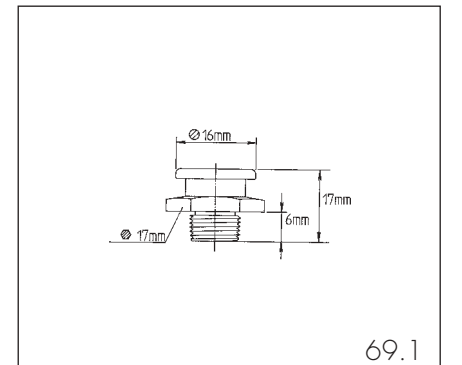
Comme embout, nous vous recommandons les agrafes coulissantes UMETA 521, page 19,

Filetage M10 x 1 No. 7351611

Filetage G1/8" No. 7351621

Ancien No. M 1 UMETA.

Type	UMETA Order Nr.		
	Stahl Steel Acier	Messing Brass Laiton	V2A Stainless Steel Inox
M6 x 1,0	4101704	4111704	4121704
M8 x 1,0	4101707	4111707	4121707
M8 x 1,25	4101708	4111708	4121708
M10 x 1,0	4101709	4111709	4121709
M10 x 1,5	4101711		
G1/8"	4101761	4111761	4121761
1/8"-28 BSPP	4101761		
M12 x 1,5	4101714	4111714	4121714
M12 x 1,75	4101715		4121715
M14 x 1,5	4101717		
G1/4"	4101762	4111762	4121762
1/4"-19 BSPP	4101762	4111762	4121762
G3/8"	4101763	4111763	4121763
3/8"-19 BSPP	4101763	4111763	4121763
M16 x 1,5	4101719		



UMETA Flachschmiernippel

Kopf-Ø 16 mm, Kopfstellung gerade (180°), DIN 3404 mit zylindrischem Gewinde.

Einbauhinweis: (66.1) = notwendiger Einbauraum.

Bedienungshinweis:

Als geeignetes Anschlußmündstück empfehlen wir UMETA-Schiebekupplungen 521, Seite 19,

Anschl.-Gewinde M10 x 1 Art.-Nr. 7351611

Anschl.-Gewinde G1/8" Art.-Nr. 7351621

Alte UMETA Nr. M 1.

UMETA Button Head Lubricating Nipples

Head diameter 16 mm (41/64"), straight version (180°), DIN 3404 with cylindrical thread.

Instructions for installation: (66.1) = necessary space.

Instructions for use:

As suitable greasing nozzle we recommend UMETA button head couplers 521, page 19,

Thread M10 x 1 Ref. No. 7351611

Thread G1/8" Ref. No. 7351621

Old UMETA No. M 1.

UMETA Flachschmiernippel

Kopf-Ø 16 mm, Kopfstellung gerade (180°), mit konischem Gewinde.

Einbauhinweis: Seite 66, (66.1) = notwendiger Einbauraum.

Bedienungshinweis:

Als geeignetes Anschlußmündstück empfehlen wir UMETA-Schiebekupplungen 521, Seite 19,

Anschl.-Gewinde M10 x 1 Art.-Nr. 7351611

Anschl.-Gewinde G1/8" Art.-Nr. 7351621

Alte UMETA Nr. M 1.

UMETA Button Head Lubricating Nipples

Head diameter 16 mm (41/64"), straight version (180°), with tapered thread.

Instructions for installation: Page 66 (66.1) = necessary space.

Instructions for use:

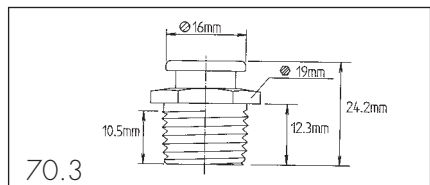
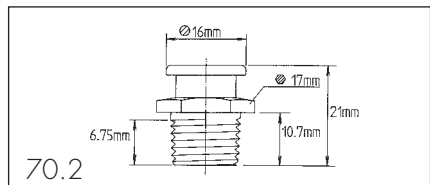
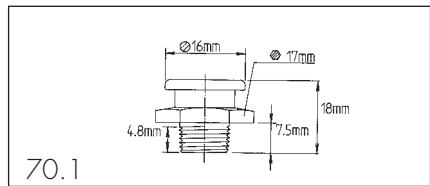
As suitable greasing nozzle we recommend UMETA button head couplers 521, page 19,

Thread M10 x 1 Ref. No. 7351611

Thread G1/8" Ref. No. 7351621

Old UMETA No. M 1.





UMETA Graisseurs plats

Diamètre de la tête de 16 mm, position de la tête droite (180°), avec filetage conique.

Conseils de montage: Page 66, (66.1) = espace nécessaire.

Conseils d'utilisation:

Comme embout, nous vous recommandons les agrafes coulissantes UMETA 521, page 19,

Filetage M10 x 1 No. 7351611

Filetage G1/8" No. 7351621

Ancien No. UMETA M 1.

Type	UMETA Order Nr.		
	Stahl Steel Acier	Messing Brass Laiton	V2A Stainless Steel Inox
1/8"-27 NPT	5240042		
1/8"-27 PTF	5240042		
1/4"NPTF	5240043		
3/8"NPTF	5240044		

UMETA Flachschiernippel

Mit 15 mm Ø-kant-Kopf und rundem Bund, Kopfstellung gerade (180°), mit zylindrischem Gewinde, für besondere Einsatzzwecke.

Einbauhinweis: Sehen Sie Seite 66, (66.1) = notwendiger Einbauraum.

Bedienungshinweis:

Als geeignetes Anschlußmundstück empfehlen wir UMETA-Schiebekupplungen 521, Seite 19,

Anschl.-Gewinde M10 x 1 Art.-Nr. 7351611

Anschl.-Gewinde G1/8" Art.-Nr. 7351621

Alte UMETA Nr. T 1.

UMETA Button Head Lubricating Nipples

With 15 mm (19/32") hexagon head and round collar, straight version (180°), with cylindrical thread, for special applications.

Instructions for installation: See page 66 (66.1) = necessary space.

Instructions for use:

As suitable greasing nozzle we recommend UMETA button head couplers 521, Seite 19,

Thread M10 x 1 Ref. No. 7351611

Thread G1/8" Ref. No. 7351621

Old UMETA No. T 1.

UMETA Graisseurs plats

Avec diamètre de la tête de 15 mm et embase ronde, position de la tête droite (180°), avec filetage cylindrique pour applications particulières.

Conseils de montage: Cf. page 66, (66.1) = espace nécessaire.

Conseils d'utilisation:

Comme embout, nous vous recommandons les agrafes coulissantes UMETA 521, Seite 19,

Filetage M10 x 1 No. 7351611

Filetage G1/8" No. 7351621

Ancien No. UMETA T 1.

Type	UMETA Order Nr.		
	Stahl Steel Acier	Messing Brass Laiton	V2A Stainless Steel Inox
M6 x 1,0	4501504		
1/4"-28 UNF	4501537		
1/4"-28 NF	4501537		
1/4"-28 SAE	4501537		
M8 x 1,0	4501507		
M8 x 1,25	4501508		
M10 x 1,0	4501509		
M10 x 1,5	4501511		
G1/8"	4501561		
1/8"-28 BSPP	4501561		
G1/4"	4501562		
1/4"-19 BSPP	4501562		

UMETA Flachschiernippel

Mit 15 mm Ø-kant-Kopf und -Bund, Kopfstellung gerade (180°), mit zylindrischem Gewinde, für besondere Einsatzzwecke.

Einbauhinweis: Sehen Sie Seite 66, (66.1) = notwendiger Einbauraum.

Bedienungshinweis:

Als geeignetes Anschlußmundstück empfehlen wir UMETA-Schiebekupplungen 521, Seite 19,

Anschl.-Gewinde M10 x 1 Art.-Nr. 7351611

Anschl.-Gewinde G1/8" Art.-Nr. 7351621

Alte UMETA Nr. T 1/B.

UMETA Button Head Lubricating Nipples

With 15 mm (19/32") hexagon head and collar, straight version (180°), with cylindrical thread, for special applications.

Instructions for installation: See page 66 (66.1) = necessary space.

Instructions for use:

As suitable greasing nozzle we recommend UMETA button head couplers 521, Seite 19,

Thread M10 x 1 Ref. No. 7351611

Thread G1/8" Ref. No. 7351621

Old UMETA No. T 1/B.

UMETA Graisseurs plats

Avec tête et embase hexagonales de 15 mm, position de la tête droite (180°), avec filetage cylindrique pour applications particulières.

Conseils de montage: Cf. page 66, (66.1) = espace nécessaire.

Conseils d'utilisation:

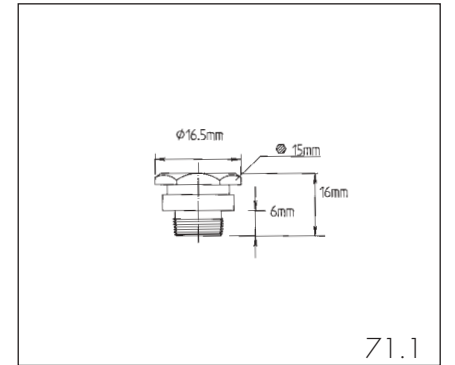
Comme embout, nous vous recommandons les agrafes coulissantes UMETA 521, Seite 19,

Filetage M10 x 1 No. 7351611

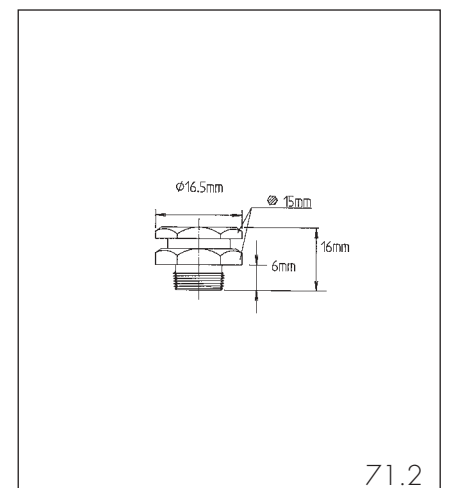
Filetage G1/8" No. 7351621

Ancien No. UMETA T 1/B.

M6 x 1,0	4601504		
1/4"-28 UNF	4601537		
1/4"-28 NF	4601537		
1/4"-28 SAE	4601537		
M8 x 1,0	4601507	4611507	
M8 x 1,25	4601508		
M10 x 1,0	4601509	4611509	4621509
M10 x 1,5	4601511		
G1/8"	4601561	4611561	4621561
1/8"-28 BSPP	4601539		
3/8"-24 UNF	4601539		
3/8"-24 NF	4601539		
3/8"-24 SAE	4601539		
G1/4"	4601562	4611562	4621562
1/4"-19 BSPP	4601562	4611562	4621562
M12 x 1,5	4601514	4611514	4621514



71.1



71.2



UMETA Flachschmiernippel in Spezialausführung

Kopf-Ø 16 mm, Kopfstellung gerade (180°), mit eingepreßtem Verlängerungsrohr zur Vorgabe des Fettflußweges. Der Schmiernippel hat ein zylindrisches Gewinde.

Einsatzbereich:
Für tieferliegende Schmierstellen, die durch einen Standardschmiernippel nur unzureichend mit Fett versorgt werden können.

Auf Wunsch fertigt UMETA für den individuellen Einsatz Flachschmiernippel mit Verlängerungsrohr auch in anderen Abmessungen, Gewindegrößen, verschiedenen Längen, etc.

UMETA Button Head Lubricating Nipples - Special Version

Head diameter 16 mm (41/64"), straight version (180°), with forced-in extension for exact grease flow, cylindrical thread.

Field of application:
Used at deep seated lubrication points which cannot be serviced sufficiently with grease by a standard nipple.

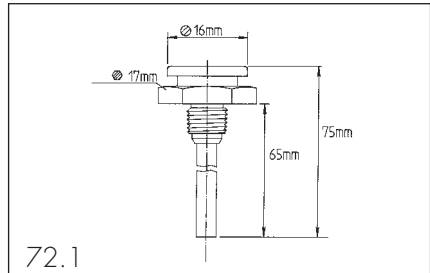
UMETA also manufactures button head lubricating nipples with extension in length and thread at customer's request.

UMETA Graisseurs plats - Types spéciaux

Avec diamètre de la tête de 16 mm, position de la tête droite (180°), avec tube d'extension pour le guidage de la graisse. Filetage cylindrique.

Domaines d'utilisation:
Pour des points de graissage en profondeur que vous ne pouvez atteindre avec un graisseur standard.

Sur demande, UMETA produit des graisseurs plats avec tubes d'extension sous d'autres dimensions, tailles de filetage, longueur, etc.



72.1

Type	UMETA Order Nr.		
	Stahl Steel Acier	Messing Brass Laiton	V2A Stainless Steel Inox
M8 x 1,0	5240067		
M10 x 1,0	5240068		
G1/8"	5240069		
1/8"-28 BSPP	5240069		



UMETA Flachschmiernippel mit Kunststoffkugel Spezialausführung

Ausführung gerade (180°), Kopf-Ø 16 mm, mit zylindrischem Gewinde. Über eine geschliffene Präzisions-Kunststoffkugel (DELRIN) dichtet dieser Flachschmiernippel die Schmierstelle nach außen ab. Dadurch kann geringen Innendrücken standgehalten werden.

Einsatzbereiche:
- Schmierstellen an sich bewegenden oder rotierenden Elementen (Druckaufbau durch Rotation)
- Verwendung von flüssigen Schmiermedien
- Stellen, an denen eine Verunreinigung durch austretenden Schmierstoff nicht erwünscht ist (Textilmaschinen).

UMETA Button Head Lubricating Nipples with Plastic Ball

Straight version (180°), head diameter 16 mm (41/64"), cylindrical thread. By means of a polished precision made plastic ball (DELRIN), this button head nipple seals the lubricating point outwards. This fitting acts as a valve to withstand low internal pressures.

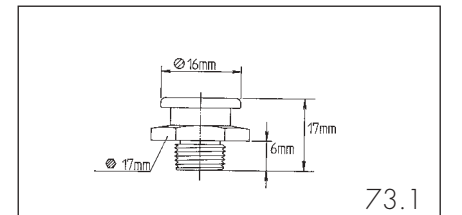
Field of application:
- Lubricating at moving or rotating points where centrifugal force could push grease from the fitting (pressure through rotation)
- Use of liquid lubricants
- Points where leakage by penetrating lubricants is undesired (textile machines).

UMETA Graisseurs plats avec bille en plastique

Modèle droit (180°), diamètre de la tête de 16 mm, avec filetage cylindrique. Grâce à une bille de précision en plastique polie (DELRIN) ce graisseur rend le point de graissage parfaitement étanche vers l'extérieur, permettant de résister à de faibles contre-pressions de l'intérieur.

Domaines d'utilisation:
- Points de graissage sur pièces mobiles ou tournantes (pression par rotation)
- Utilisation de lubrifiants liquides
- Points de graissage ne supportant pas de tâches (machines textiles).

Type	UMETA Order Nr.		
	Stahl Steel Acier	Messing Brass Laiton	V2A Stainless Steel Inox
M10 x 1,0	5240114		
G1/8"	5240115		
1/8"-28 BSPP	5240115		
G1/4"	5240116		
1/4"-19 BSPP	5240116		
G3/8"	5376305		
3/8"-19 BSPP	5376305		



73.1



UMETA Flachschmiernippel mit Stabventil

Ausführung gerade (180°), Kopf-Ø 16 mm, mit konischem Gewinde.
Durch ein spezielles Stabventil dichtet dieser UMETA Flachschmiernippel die Schmierstelle nach dem Abschmiervorgang hermetisch ab. Es können dadurch impulsartige Innendrücke bis zu 1000 bar gehalten werden.

Die Spezialkonstruktion ermöglicht außerdem einen hohen Schmiermitteldurchfluß.

Einsatzbereiche:
Schwerindustrie, Schwerkraftfahrzeugbau

Hinweis:
Bei der Demontage ist aufgrund möglicher Druckbelastung äußerste Vorsicht geboten.
Es ist unbedingt auf fachgerechte Handhabung zu achten.

UMETA Button Head Lubricating Nipples with Check Valve

Straight version (180°), head diameter 16 mm (41/64"), conical/tapered thread.
A special check valve allows this UMETA buttonhead type grease nipple to seal the lubricating point completely after the greasing operation. Internal impulse-like pressures up to 1000 bar (14,500 PSI) can be retained.

Furthermore, this special design allows an enormous flow of lubricant.

Field of application:
Heavy industry, heavy vehicle industry

Note:
During dismantling utmost caution is required because of the possible pressure load.
Dismantling should be done by experienced personnel only.

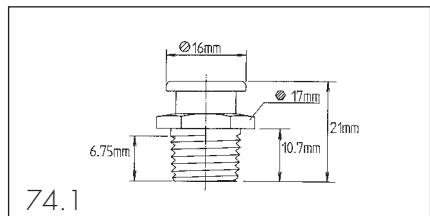
UMETA Graisseurs plats avec valve à tige

Modèle droit (180°), diamètre de la tête de 16 mm, avec filetage conique.
Grâce à une valve à tige spéciale, ce graisseur plat UMETA rend les points de graissage parfaitement hermétiques, permettant de résister à des pressions impulsives de l'intérieur allant jusqu'à 1000 bars.

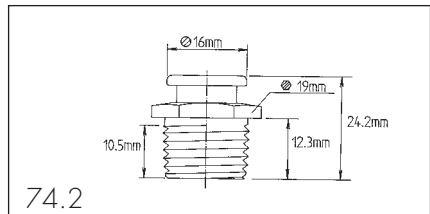
Cette construction spéciale permet en outre une bonne circulation de la graisse.

Domaines d'utilisation:
Industrie lourde, véhicules lourds

Remarque:
Lors du démontage, vue la charge de pression interne pouvant s'exercer, les plus grandes mesures de précaution sont à respecter. Veillez à une manipulation conforme de la pièce.



74.1



74.2

Type	UMETA Order Nr.		
	Stahl Steel Acier	Messing Brass Laiton	V2A Stainless Steel Inox
R1/4"	5376214		
1/4" BSPP	5376214		
G3/8"	5376314		
3/8 BSPP	5376314		



UMETA Flachschmiernippel

Kopf-Ø 22 mm, Kopfstellung gerade (180°), DIN 3404, mit zylindrischem Gewinde.

Einbauhinweis: (73.1) = notwendiger Einbauraum

Bedienungshinweis:
Als geeignetes Anschlußmundstück empfehlen wir UMETA-Schiebekupplungen 522, Seite 19,
Anschl.-Gewinde M10 x 1 Art.-Nr. 7351711
Anschl.-Gewinde G1/8" Art.-Nr. 7351721

Alte UMETA Nr. M 22.

UMETA Button Head Lubricating Nipples

Head diameter 22 mm (7/8"), straight version (180°), DIN 3404, with cylindrical thread.

Instructions for installation: (73.1) = necessary space

Instructions for use:
As suitable greasing nozzle we recommend UMETA button head couplers 522, Seite 19,
Thread M10 x 1 Ref. No. 7351711
Thread G1/8" Ref. No. 7351721

Old UMETA No. M 22.

UMETA Graisseurs plats

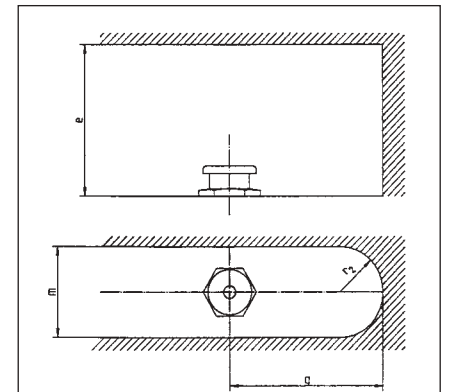
Avec tête et embase hexagonales de 22 mm, position de la tête droite (180°), DIN 3404, avec filetage cylindrique.

Conseils de montage: (73.1) = espace nécessaire

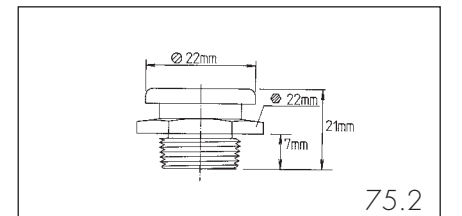
Conseils d'utilisation:
Comme embout, nous vous recommandons les agrafes coulissantes UMETA 522, Seite 19,
Filetage M10 x 1 No. 7351711
Filetage G1/8" No. 7351721

Ancien No. UMETA M 22.

Type	UMETA Order Nr.		
	Stahl Steel Acier	Messing Brass Laiton	V2A Stainless Steel Inox
M16 x 1,5	4302219		
G1/4"	4302262	4312262	4322262
1/4"-19 BSPP	4302262	4312262	4322262
G3/8"	4302263		
3/8"-19 BSPP	4302263		



e: 60 mm = 2-3/8"
m: 36 mm = 1-27/64"
r: 18 mm = 23/32"
g: 45 mm = 1-25/32" 75.1



75.2



UMETA Flachschmiernippel

Kopf-Ø 22 mm, Kopfstellung gerade (180°), mit zylindrischem Gewinde und längerem Hals.

Einbauhinweis: (76.1) = notwendiger Einbauraum

Bedienungshinweis:

Siehe UMETA-Flachschmiernippel Kopf-Ø 22 mm, Seite 75.

Alte UMETA Nr. M 22/L.

UMETA Button Head Lubricating Nipples

Head diameter 22 mm (7/8"), straight version (180°), with cylindrical thread and longer neck.

Instructions for installation: (76.1) = necessary space

Instructions for use:

See UMETA button head lubricating nipples, head dia. 22 mm (7/8"), page 75.

Old UMETA No. M 22/L.

UMETA Graisseurs plats

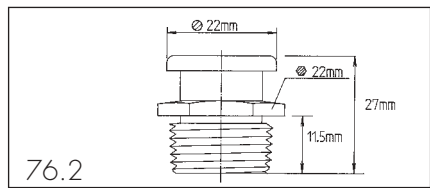
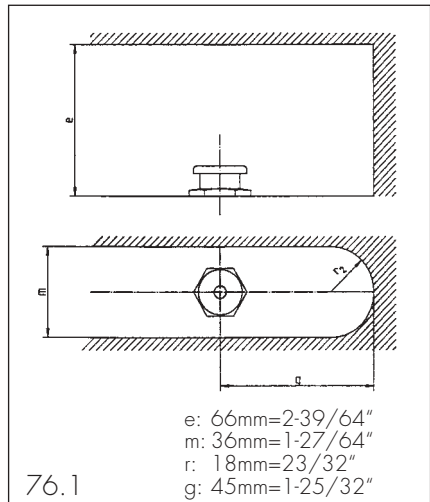
Avec diamètre de la tête de 22 mm, position de la tête droite (180°), avec filetage cylindrique et goulot prolongé.

Conseils de montage: (76.1) = espace nécessaire

Conseils d'utilisation:

Cf. graisseurs plats UMETA diamètre de la tête de 22 mm, page 75.

Ancien No. UMETA M 22/L.



Type	UMETA Order Nr.		
	Stahl Steel Acier	Messing Brass Laiton	V2A Stainless Steel Inox
G1/4"	4402262		
1/4"-19 BSPP	4402262		
G3/8"	4402263		
3/8"-19 BSPP	4402263		
G1/2"	4402264		
1/2"-14 BSPP	4402264		



UMETA Flachschmiernippel mit Stabventil

Ausführung gerade (180°), Kopf-Ø 22 mm, Durch ein spezielles Stabventil dichtet dieser UMETA Flachschmiernippel die Schmierstelle nach dem Abschmiervorgang hermetisch ab. Es können dadurch impulsartige Innendrücke bis zu 1000 bar gehalten werden.

Die Spezialkonstruktion ermöglicht außerdem einen hohen Schmiermitteldurchfluß.

Bei individuellen Anforderungen steht Ihnen UMETA gerne beratend zur Seite.

Einsatzbereiche:

Schwerindustrie, Schwerkraftfahrzeugbau

Hinweis:

Bei der Demontage ist aufgrund möglicher Druckbelastung äußerste Vorsicht geboten.

Es ist unbedingt auf fachgerechte Handhabung zu achten.

UMETA Button Head Lubricating Nipples with Check Valve

Straight version (180°), head diameter 22 mm (7/8").

A special check valve allows this UMETA buttonhead type grease nipple to seal the lubricating point completely after the greasing operation. Internal impulse-like pressures up to 1000 bar (14,500 PSI) can be retained.

Furthermore, this special design allows an enormous flow of lubricant.

If you have a specific problem don't hesitate to contact UMETA.

Field of application:

Heavy industry, heavy vehicle industry

Note:

During dismantling utmost caution is required because of the possible pressure load.

Dismantling should be done by experienced personnel only.

UMETA Graisseurs plats avec valve à tige

Modèle droit (180°), diamètre de la tête de 22 mm.

Grâce à une valve à tige spéciale, ce graisseur plat UMETA rend les points de graissage parfaitement hermétiques, permettant de résister à des pressions impulsives de l'intérieur allant jusqu'à 1000 bars.

Cette construction spéciale permet en outre une bonne circulation de la graisse.

Si vous avez des exigences particulières, n'hésitez pas à contacter UMETA.

Domaines d'utilisation:

Industrie lourde, véhicules lourds

Remarque:

Lors du démontage, vue la charge de pression interne pouvant s'exercer, les plus grandes mesures de précaution sont à respecter. Veillez à une manipulation conforme de la pièce.

Type	UMETA Order Nr.		
	Stahl Steel Acier	Messing Brass Laiton	V2A Stainless Steel Inox
M16 x 1,5	5240013		

